

ENJOY *your spare time*

SUNWIND

Fan-tastic

Gassovn infravarmer med vifte

Gasolkamin infraröd med 230V fläkt

Siirreltävä lämmitin puhaltimella



Art.nr 425179

BRUKSANVISNING

BRUKSANVISNING

KÄYTTÖOHJE

NORSK

Bruksanvisning 3

SVENSKA

Bruksanvisning..... 15

SUOMI

Käyttöohje..... 27

Kjære kunde,

Takk for at du valgte gassovn Fan-tastic, en gassovn med infravarmen fra Sunwind. For å bruke gassovnen korrekt og sikkert, ber vi deg vennligst lese denne bruksanvisningen nøye før du tar gassovnen i bruk.

Denne varmeren er ikke ment for permanent romoppvarming. Følg instruksjonsboken nøye og oppbevar den for senere referanse. Hvis informasjonen som gis i denne håndbok ikke følges kan skade på eiendom og liv gå tapt som følge av brann eller eksplosjon.

Generelle bestemmelser om sikkerhet og bruk

- Enkelte deler av apparatet blir svært varme – fare for brannskade. Overvåk apparatet nøye når det brukes av eller i nærheten av barn eller personer med nedsatt funksjonsevne.
- Apparatet må ikke dekkes til, det kan medføre overoppheting og brann.
- Utfør aldri lekkasjekontroll ved hjelp av åpen flamme.
- Apparatet må ikke brukes i baderom, kjeller eller soverom.
- Apparatet skal ikke brukes i nærheten av badekar, dusj eller svømmebasseng.
- Apparatet må ikke brukes i fritidskjøretøyer som campingvogn eller bobil.
- Ikke flytt apparatet når det er slått på. Vibrasjoner kan utløse sikkerhetsanordningen.
- Ikke pek apparatets front mot utstyr, møbler, gardiner eller andre antenne-lige materialer.
- Ikke bruk apparatet mens du sover eller uten tilsyn.
- Apparatets fremside skal alltid være vendt mot midten av rommet når det er i gang.
- Bruk kun apparatet på svært godt ventilerte steder.

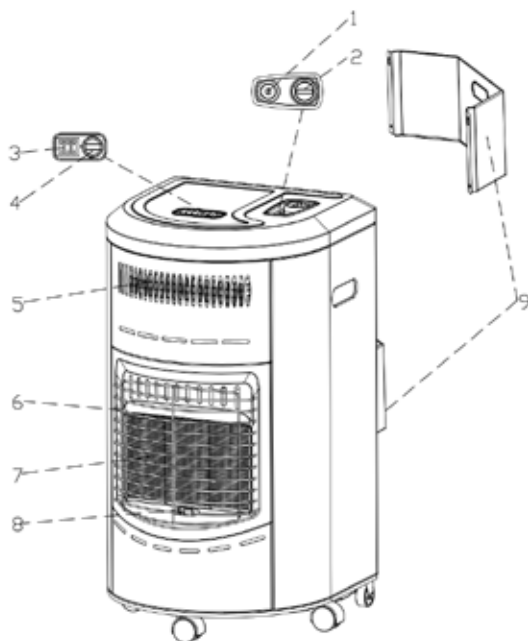
- God ventilasjon er en forutsetning for at apparatet skal fungere korrekt og uten risiko for personer i rommet der apparatet brukes.
- Sørg for god tilførsel av frisk luft. Dører og vinduer skal ikke være forseglet.
- Sørg for at barn eller personer med funksjonsnedsettelse ikke kommer i kontakt med varme overflater.
- Apparatus beskyttelsesdeksel beskytter bare mot utilsiktet kontakt med klær.
- Plasser aldri klær eller andre gjenstander på apparatet.
- Apparatus må ikke plasseres nærmere brennbart materiale enn 1 meter.
- Steng ventilen på gassbeholderen etter bruk.
- Ikke bruk eller oppbevar trykkbeholdere, løsemiddel eller andre antenne-lige stoffer i nærheten av apparatet – heller ikke når apparatet er slått av.
- Ikke brenn søppel, sneiper eller lignende i et apparat med gass-brenner. Det kan forringe forbrenningen og avgi helseskadelig forurensing.
- Håndter gassregulator og gassbeholder fra apparatets bakside eller side. Ikke stå foran apparatet – fare for brannskade.
- Apparatus må ikke plasseres rett under et strømuttak.
- Apparatus er ikke beregnet på styring med eksternt tidsur, separat fjern-kontroll eller annet utstyr som kan starte apparatet automatisk.
- Ikke bruk apparatet hvis det er skadet eller ikke fungerer som det skal.
- Vedlikehold og eventuelle reparasjoner må utføres av kvalifisert personale.
- Etter bruk skal gasstilførselen stenges ved regulatoren og regulatoren kobles fra gassbeholderen.
- Apparatus er beregnet for bruk med 5, 10 eller 11 kg gassbeholder med husholdningsventil.
- Unngå å vri slangen. Kontroller slangen regelmessig og bytt den ut om nødvendig og senest hvert tredje år.

- Apparatet må ikke plasseres i nærheten av vegger, gardiner eller møbler når det er i gang – brannfare.
- Apparatets fremside skal alltid være vendt mot midten av rommet når det er i gang. Ikke plasser møbler eller andre gjenstander foran apparatet. Minimumsavstand fra apparatet til brennbart materiale er 1 meter på hver side og baksiden.
- Apparatets beskyttelsesdeksel innfrir kravene i henhold til gjeldende standarder, men gir ikke fullstendig beskyttelse mot personskade for barn eller personer med funksjonsnedsettelse. Ingen deler av apparatets beskyttelsesanordninger skal endres eller demonteres.
- Kontroller apparatet og systemet for lekkasje før første gangs bruk og hver gang gassbeholderen skiftes. Utfør aldri lekkasjekontroll ved hjelp av åpen flamme.
- Apparatet er en pipeløs romvarmer. Sørg for god ventilasjon i rom der apparatet brukes. Ikke bruk apparatet i soverom, badewom, campingvogn, båt eller lignende, eller i rom med mindre luftvolum enn 84 kubikkmeter. Ventilasjonsåpningenes sammenlagte overflate skal være minst 105 cm².
- Apparatet må kobles til med slange og regulator. Kontakt gassleverandøren for å få informasjon om gjeldende regler og om korrekt type slange og regulator.
- Bruk bare reservedeler og tilbehør som produsenten anbefaler. Bruk av andre deler innebærer fare og fører til at garantien bortfaller.
- Ikke bruk apparatet hvis det er skadet eller ikke fungerer som det skal.
- Ikke sprut vann på apparatet, og ikke bruk våte kluter til rengjøring. Det kan forårsake alvorlige funksjonsproblemer.
- Hvis ledningen eller støpselet er skadet, må den/det byttes av en godkjent servicerepresentant eller en annen kvalifisert fagperson for å unngå sikkerhetsrisiko.
- Apparatet kan brukes av personer fra 8 år, av personer med nedsatte fysiske, sansemessige eller mentale evner og personer med manglende erfaring og kunnskap, dersom de holdes under oppsyn eller har fått instruksjoner for trygg bruk av apparatet og forstår risikoene som foreligger.

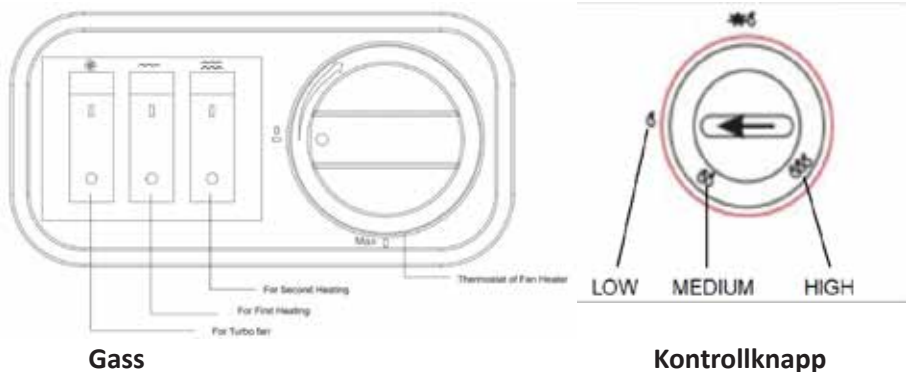
Barn skal holdes under oppsyn, slik at de ikke leker med apparatet. Ikke la barn bruke, rengjøre eller vedlikeholde apparatet uten tilsyn.

- Små barn skal holdes under oppsyn, slik at de ikke leker med apparatet.
- Apparaten er ikke beregnet på bruk av personer (barn eller voksne) med funksjonshemninger, eller av personer uten tilstrekkelig erfaring med eller kunnskap i å bruke det, med mindre de har fått anvisninger om bruk av apparatet av noen som er ansvarlig for deres sikkerhet. Ikke la barn bruke, rengjøre eller vedlikeholde apparatet uten tilsyn.
- Gassovnen krever ventilasjon for at den skal kunne brukes på en sikker måte. Et vindu eller en dør bør alltid stå på gløtt når gassovnen er tent. Vi anbefaler også at dette gjøres i godt isolerte eller trekkfrie rom og/eller på høyder over 1000 meter. Gassovnen må installeres korrekt. Ta hensyn til alle sikkerhetsanvisninger og advarsler som beskrives i bruksanvisningen.
- Ikke flytt ovnen mens den er varm og/ eller i bruk.
- Bruk i høyder over 1000 moh kan medføre driftsproblemer for gassdelen av ovnen da luften er tynnere og under ugunstige forhold vil pilotflammen kunne reise seg over pilotbrenneren og utløse sikkerhetsmekanismen grunnet lavere oksygeninn

1. Piezotenner
2. Kontrollbryter gass
3. Brytere for vifte og elektriske elementer
4. Termostat EL
5. Elektrisk viftedel
6. Gitter
7. Gassbrennere
8. Pilotbrenner
9. Flaskedeksel



Betjening



Gass

Kontrollknapp

Kort om ovnens funksjon:

Ovnen kan drives både med gass og el.

Flere beskyttelsesfunksjoner

- Atmosfæresikring (ODS): Ved oksygenmangel vil denne sikkerhetsfunksjonen stenge av ovnen automatisk.
- Overopphetningsfunksjon: El-varmedelen er utstyrt med en termostat. Denne kobler ut elementene hvis ovnen blir overopphetet. Ventilasjonsviften vil fortsette å gå. For å resette termostaten må strømpluggen trekkes ut av kontakten og settes inn igjen.
- Produktet er også utstyrt med termisk beskyttelse som kobler ut strømmen ved for eksempel kortslutning. Denne resettes ikke automatisk.
- Regulering av termostaten til el-varmeren: Du kan regulere romtemperaturen med termostaten. Termostaten er utformet for å kontrollere romtemperaturen fra 0-32 grader.
- Veltesikring: Ovnen er utstyrt med veltesikring som stenger alle funksjoner hvis ovnen tiltes utover normal posisjon i stående stilling.

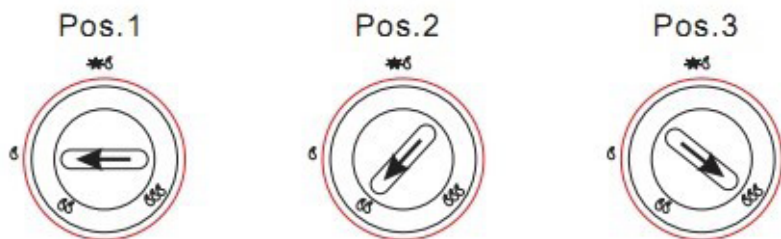
Viften kan kjøres med eller uten varmeelementer innkoblet.

Start av ovnen

Ovnen er designet for bruk av både el-varme og gass samtidig.

- Gassvarmeren har tre innstillinger LAV, MEDIUM og HØY
- Den elektriske varmeren har to funksjoner; Kun vifte og to trinn varmeeffekt på varmeelementet.

Kontrollpanel



Tenning

- Vri knotten på gassbeholderens ventil mot klokken for å åpne. Vri ovns effektregulering til posisjonen MIN.
- Hold inne effektreguleringen slik at gass kan strømme til pilotbrenneren og sentrumbrenneren.
- Mens effektreguleringen holdes inne, trykkes tenningsknappen 2–3 ganger. Hver gang tenningsknappen trykkes inn, høres et klikk og en gnist synes ved pilotbrenneren.
- Når pilotflammen er tent, holdes effektreguleringen inne i ytterligere 10–15 sekunder for å aktivere termoelementet.
- Pilotbrenneren og sentrumbrenneren skal forbli tent.
- Deretter kan effektreguleringen settes i posisjon MIN/MIDDELS/MAX etter behov.
- Pilotflammen skal brenne stabilt når gassovnen er i gang. Hvis den blafrer eller er gul i toppen, skal gassovnens funksjon kontrolleres
- Slå av gassovnen ved å vri innstillingsbryteren til posisjonen MIN og stenge gassbeholderens ventil ved å vri knotten på ventilen med klokken. Kontroller at pilotbrenneren og sentrumbrenneren slukner.

MERK!

IKKE bruk makt på gassbryteren, den må trykkes ned før den kan vrís rundt. Sørg for at bryteren står i ønsket posisjon før du slipper opp bryteren igjen.

Drift av vifte

MERK!

Vifte og elementer vil bare virke hvis termostaten er aktivert.

Termostat:

Vri termostatbryteren med urviseren, til du hører et "klikk", som betyr at termostaten begynner å fungere, slå deretter på viften. For å slå av viftevarmeren, kan du slå termostatbryteren mot klokken til du hører et "klikk" eller ved hjelp av knappen.

Den elektriske kombinasjonen - virkemåte

a. Viftefunksjon uten varme

Trykk på knappen for vifte, viften vil starte og blåse.

b. Varmeelementbryter

Slå først på viftebryter, Bryter to gir 750 watt. Og knapp to og tre sammen gir 1500W.

MERK!

Varmeren er utstyrt med overopphetingsbeskyttelse. Hvis viftevarmeren er for varm, vil varmeelementet ikke fungere. Du må koble fra strømmen og vente i noen minutter til varmen er kald, så den kan startes på nytt.

Tilkobling av gassbeholder

1. Løsne beskyttelsesplaten på baksiden av gassovnen.
2. Koble slangen til gassventilen og kontroller at tilkoblingen er tett.
3. Koble den andre enden av slangen til gassregulatoren og kontroller at tilkoblingen er tett.
4. Plasser gassbeholderen i gassovnen.
5. Monter beskyttelsesplaten slik at gassbeholderen holdes på plass.
6. Åpne gasskranen før gassovnen brukes, og steng gasskranen etter avsluttet bruk.

Batteritenning: Du trenger 1stk AAA-batteri som skal plasseres i batteriholderen under tennerknappen. Gassovnen kan justeres mellom tre posisjoner med bryteren til høyre.



Elektrisk vifte: Viften og det elektriske varmeelementet er termostatstyrt og skrues av/på avhengig av omgivelsestemperaturen. Det elektriske elementet og viften kan brukes samtidig som gaselementet er i bruk.



Alt. for elektrisk oppvarming 1



Alt. for elektrisk oppvarming 2



Lekkasjekontroll - advarsel!

Utfør aldri lekkasjekontroll ved hjelp av åpen flamme.

1. Ved mistanke om gasslekkasje skal gasstilførselen stenges.
2. Lytt og lukt, eller bruk såpevann. Såpevann danner bobler ved en eventuell lekkasje.
3. Stram koblinger og utfør en ny lekkasjetest.
4. Hvis lekkasjen ikke opphører, skal gasstilførselen stenges ved regulatoren og regulatoren kobles fra gassbeholderen og bringes utendørs.

Vedlikehold - viktig!

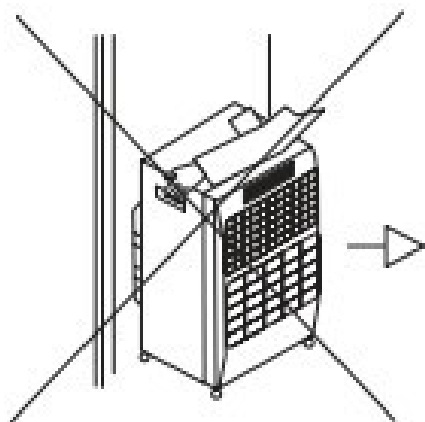
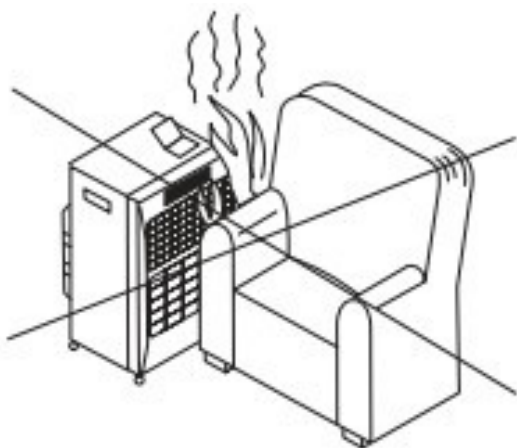
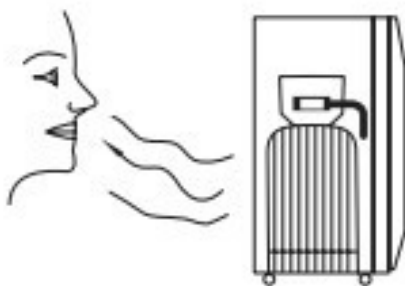
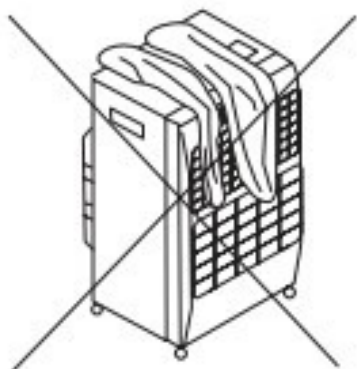
Slå av gassovnen og vent til alle deler har kjølt seg helt ned før rengjøring og/eller vedlikehold. Ikke prøv å rengjøre apparatet mens det ennå er varmt eller i gang.

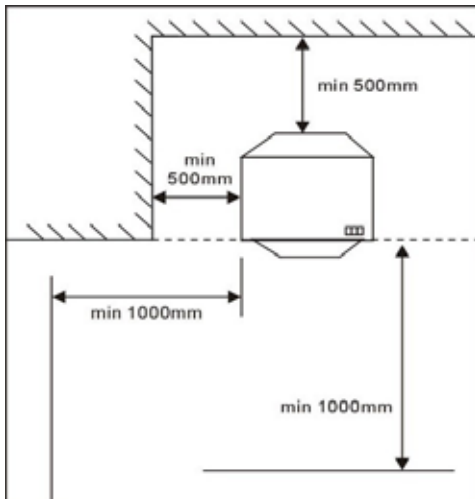
- La kvalifisert personale kontrollere gassovnens sikkerhet minst én gang i året.
- Rengjør regelmessig gassovnens utside og rommet for gassbeholderen, og fjern støv og andre urenheter som kan påvirke gassovnens funksjon.
- Støvsug forsiktig de keramiske elementene med et mykt børstemunnstykke for å fjerne støv. Unngå å skrape eller støte bort de keramiske elementene, de blir svært ømtålige etter en tids bruk og kan lett bli skadet.
- Ikke bruk slipende rengjøringsmidler.
- Gassovnen skal oppbevares rent og tørt når den ikke er i bruk.

Bytte av gassbeholder - advarsel!

- Slå av gasstilførselen ved regulatoren og vent til ovnen har kjølt seg helt ned før bytte av gassbeholder. Ikke prøv å bytte gassbeholder mens ovnen ennå er varm eller i gang.
- Pass på at det ikke er åpen ild eller andre antennelseskilder i nærheten når gassbeholderen byttes.
- Ikke røyk ved bytte av gassbeholder.
 1. Steng gasstilførselen ved ventilen og regulatoren og ta den tomme gassbeholderen ut av ovnen.
 2. Skru løs regulatoren fra den tomme beholderen.
 3. Sett en full gassbeholder i ovnen.

4. Monter beskyttelsesplaten slik at gassbeholderen holdes på plass.
5. Koble regulatoren til gassbeholderen og kontroller at tilkoblingen er tett. Hvis det er mistanke om lekkasje, IKKE koble fra regulatoren. Slå av gassforsyningen på gassflasken eller gassregulatoren, ta med apparatet og gassflaske utendørs.





Krav til romstørrelse

Antall brennere i bruk	Rom som ikke er beregnet for opphold	Oppholdsrom	Nødvendig ventilasjon	
			Lav	Høy
1	15 m ³ - eksempel 1.5m*4m*2.5m	28 m ³ - eksempel 2.8m*4m*2.5m	105 cm ²	105 cm ²
2	28 m ³ - eksempel 2.8m*4m*2.5m	58 m ³ - eksempel 5.2m*4m*2.5m	105 cm ²	105 cm ²
3	42 m ³ - eksempel 4.2m*4m*2.5m	84 m ³ - eksempel 8.4m*4m*2.5m	105 cm ²	105 cm ²

TEKNISKE DATA:

Type: Infrarød gassovn , mobil , utsyrt med atmosfæresikring og flammesikring

Mål: 40 x 40 x 72 cm (D x B x H)

Cat: I 3B(28)

Destinasjonsland : NO, SE, FI

Gasstrykk: Butan/propan/mix 30mbar

Varmeeffekt: Min: 1,50 kW

Med: 2,9 kW

Max: 4,20 kW

Forbruk: Min: 110 g/h

Med: 207 g/h

Maxi: 305 g/h

Elektrisk: 220-230V/50-60HZ

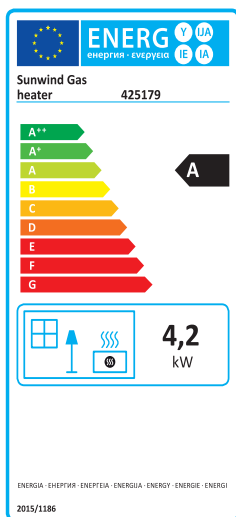
El input W: 1,5 kW

Dys str: 0,60 mm

Tenning: Piezo /batteri

Sylinder Type: 5, 10 og 11 kg H flasker (max str 32 cm (dia.) x 620 cm (H))

Vekt kg: 9,5 kg



Bästa kund,

Tack för att du valt Fan-tastic, en gasolkamin med infravärme från Sunwind. För korrekt och säker användning ber vi dig läsa denna bruksanvisning noga innan du använder kaminen.

Denna produkt lämpar sig inte för primär uppvärmning. Underlåtenhet att följa informationen i denna handbok kan skada egendom och liv som ett resultat av brand eller explosion.



Generelle bestemmelser om sikkerhet og bruk

- Vissa delar av apparaten blir mycket heta – Risk för brännskada. Övervaka enheten noggrant när den används av eller är i närheten av barn eller personer med funktionshinder.
- Täck inte över apparaten, det kan orsaka överhettning och brand.
- Utför aldrig läckagekontroll med öppen eld.
- Använd inte apparaten i badrum, källare eller sovrum.
- Apparaten får inte användas nära badkar, dusch eller pool.
- Apparaten får inte användas i fritidsfordon som husvagnar eller husbilar.
- Flytta inte apparaten när den är påslagen. Vibrationer kan utlösa säkerhetsanordningen.
- Rikta inte framsidan av apparaten mot utrustning, möbler, gardiner eller andra brandfarliga material.
- Använd inte apparaten obebakad eller när du sover.
- Enhetens framsida måste alltid vara vänd mot mitten av rummet när den är igång.
- Använd endast apparaten i mycket väl ventilerade utrymmen.
- God ventilation är viktigt om apparaten ska fungera korrekt och utan risk för personer i det rum där apparaten används.

- Sörj för god försörjning av friskluft. Stäng inte dörrar och fönster.
- Se till att barn eller personer med funktionshinder inte kommer i kontakt med heta ytor.
- Apparaten skyddshölje skyddar endast mot oavsiktlig kontakt med kläder.
- Placera aldrig kläder eller andra föremål på apparaten. Apparaten får inte placeras närmare brännbart material än 1 meter.
- Stäng ventilen på gasolbehållaren efter användning.
- Använd inte eller förvara tryckkärl, lösningsmedel eller andra brandfarliga ämnen i närheten av apparaten - även när apparaten är avstängd.
- Bränn inte skräp, sopor, eller liknande i en apparat med gasbrännare. Det kan försämra förbränningen och orsaka skadlig och hälsovådlig förorening.
- Hantera gasolregulatorn och gasolbehållaren från baksidan eller sidan av apparaten. Stå inte framför apparaten - risk för brännskador.
- Placera inte apparaten direkt under ett vägguttag.
- Apparaten är inte avsedd för extern timerstyrning, separat fjärrkontroll eller annan utrustning som automatiskt kan starta apparaten.
- Använd inte apparaten om den är skadad eller inte fungerar korrekt.
- Underhåll och reparationer måste utföras av behörig och kvalificerad personal.
- Stäng av gasen till regulatorn efter användning och koppla från regulatorn från gasolbehållaren.
- Apparaten är avsedd att användas med 6, 10 eller 11 kg gasolbehållare med godkänd reduceringsventil.
- Undvik att vrida slangen. Kontrollera slangen regelbundet och byt ut den vid behov men senast vart tredje år
- Apparaten får inte placeras nära väggar, gardiner eller möbler när den är i drift - brandrisk. Apparaten framsida måste alltid vara vänd mot mitten av rummet när den är igång. Placera inte möbler eller andra föremål framför apparaten. Minsta avstånd från apparaten till brännbart material är 1 meter på varje sida och baksidan.

- Apparatens skyddskåpa uppfyller kraven enligt gällande standarder, men ger inte fullständigt skydd mot skador på barn eller personer med funktionshinder. Ingen del av enhetens skyddsanordningar får ändras eller demonteras.
- Kontrollera apparaten och systemet för läckage före första användningen och varje gång gasbehållaren byts ut. Utför aldrig läckagekontroll med öppen eld.
- Apparatens användning är avsedd för personer från 8 år, av personer med nedsatt fysisk, sensorisk eller mental förmåga och personer med bristande erfarenhet och kunskap, om de övervakas eller instrueras att använda apparaten säkert och förstå riskerna. Barn bör övervakas så att de inte leker med apparaten. Låt inte barn använda, rengöra eller underhålla apparaten utan tillsyn.
- Små barn bör övervakas så att de inte leker med apparaten.
- Apparatens användning är inte avsedd för personer (barn eller vuxna) med funktionshinder eller personer utan tillräcklig erfarenhet eller kunskap om att använda den, såvida de inte har fått instruktioner att använda apparaten av någon som är ansvarig för deras säkerhet. Låt inte barn använda, rengöra eller underhålla apparaten utan tillsyn.
- Gasolkaminen kräver ventilation för säker användning. Ett fönster eller en dörr ska alltid stå öppen när gasolkaminen är tänd. Vi rekommenderar också att detta görs i välisolerade eller täta rum och/eller på höjder över 1000 meter. Gasolkaminen måste installeras korrekt. Observera alla säkerhetsanvisningar och varningar som beskrivs i den här bruksanvisningen.
- Flytta inte kaminen när den är het och/eller används.
- Drift vid höjder över 1000 meter kan orsaka driftsproblem för gasoldelen, eftersom luften är tunnare och under ogynnsamma förhållanden kan pilotlågan stiga ovanför pilotbrännaren och utlösa säkerhetsmekanismen på grund av låg syrehalt i luften.

Kort om Gasolkaminens funktion:

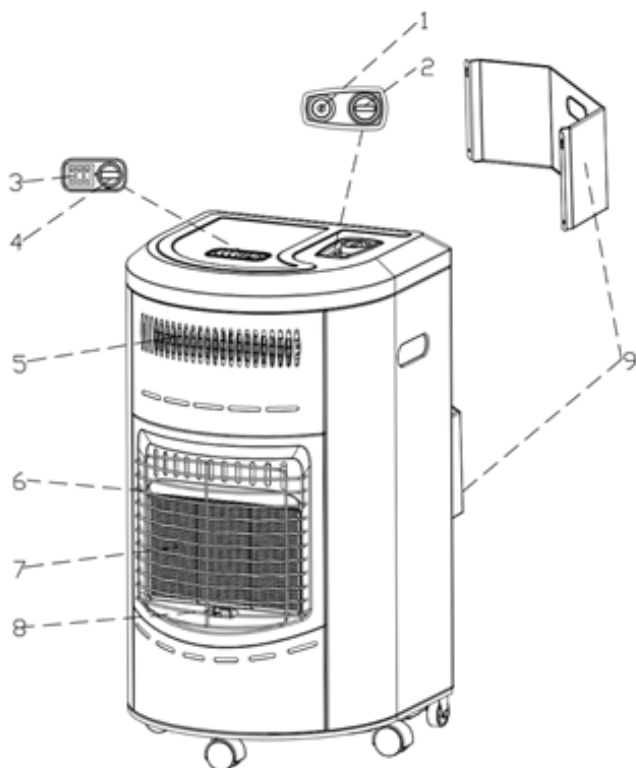
Gasolkaminen kan användas både med gas och el.

Ytterligare säkerhetsfunktioner

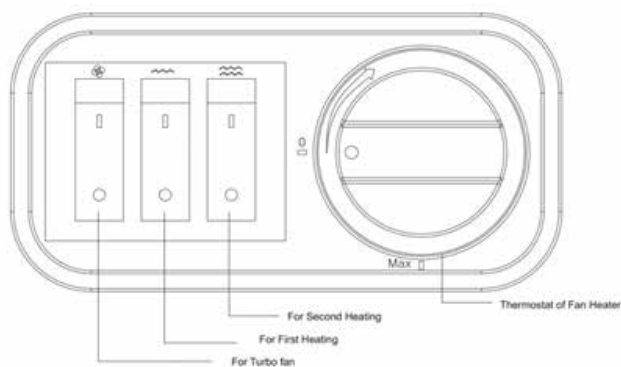
- **Atmosfärisk säkring (ODS):** Vid syrebrist stänger denna säkerhetsfunktion automatiskt av kaminen.
- **Överhettningsskydd:** Elvärmaren är utrustad med termostat. Detta kopplar ur elementen om kaminen blir överhettad. Elfunktionen startar igen när temperaturen sjunkit.
- **Produkten** är också utrustad med termiskt skydd som kopplar bort strömmen, till exempel vid en kortslutning. Detta återställs inte automatiskt.
- **Justering av termostaten till elvärmaren:** Du kan ställa in rumstemperaturen med termostaten. Termostaten är utformad för att styra rumstemperaturen mellan 0-32°C.
- **Tippskydd:** Kaminen är utrustad med ett tippskydd som stänger alla funktioner om kaminen lutar utöver det normala läget i stående läge.

Fläkten kan användas med eller utan att värmeelementet är inkopplat.

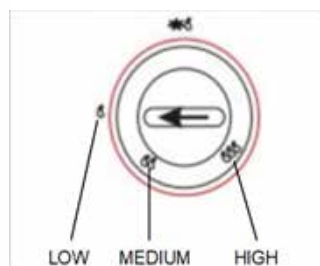
1. Batteritändning
2. Kontrollvred gasol
3. Brytare för fläkt och elektriskt element
4. Termostat el
5. Elektrisk fläktsektion
6. Galler
7. Gasolbrännare
8. Pilotbrännare
9. Flaskskydd



Användning:



Gasol



Kontrollknapp

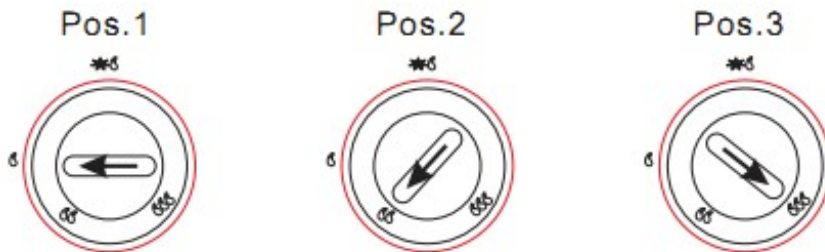
Start av kaminen

Kaminen är designad för användning med både el och gasoldrift samtidigt.

- Gasolkaminen har tre inställningar LOW, MEDIUM och HIGH.
- Den elektriska värmaren har två funktioner; endast fläkt och två lägen på värmen.

Gasolreglage:

Tändning:



TÄNDNING

- Vrid vredet moturs på gasolflaskans ventil för att öppna. Vrid kaminens effektreglering till position LOW.
- Håll vredet nedtryckt så att gasol kan strömma fram till pilotbrännaren och centrumbrännaren.
- Medan effektreglering hålls nedtryckt, trycks tändningsknappen in.
- När pilotbrännaren har tänt, hålls effektregleringen inne i ytterligare 10-15 sekunder för att aktivera termoelementet.
- Pilotbrännaren och centrumbrännaren ska förbli tänt.
- Därefter kan effektregleringen sättas i position LOW, MEDIUM och HIGH efter behov.
- Pilotbrännaren ska brinna stabilt när kaminen är igång. Om den fladdrar eller är gul i toppen, bör kaminens funktion kontrolleras.

Batteritändning gasol. Du behöver 1 st AAA-batteri som placeras i batterifacket under tändknappen. Gasoelementet har tre olika lägen som du ställer med reglaget till höger.



Elektrisk fläkt. Fläkten och det elektriska värmeelementet är termostatstyrt och slår av/på beroende på omgivande temperatur. Elektrisk värme och fläkt kan användas samtidigt som gasoelementet är påslaget.



Elektriskt värmeläge 1



Elektriskt värmeläge 2



SLÅ AV

Slå av kaminen genom att vrida till LOW och sedan stänga gasolflaskans ventil genom att vrida medurs. Kontrollera att pilotbrännaren och centrumbrännaren slocknar.

NOTERA!

Använd inte våld på effektregleringen, den måste tryckas ned innan den kan vridas runt. Sörj för att regleringen är i rätt position innan du släpper upp vredet igen.

ANVÄNDA FLÄKTEN:**NOTERA!**

Fläkt och el-värme kommer bara fungera om termostaten är aktiverad.

Termostat:

Vrid termostaten medurs tills ett klick hörs, som betyder att termostaten börjar att fungera, slå därefter på fläkten. För att slå av el-värmen kan du vrida termostaten moturs tills du hör ett klick eller med hjälp av knappen.

Den elektriska funktionen – funktioner

a. Fläktfunktion utan värme.

Tryck på knappen för fläkt, fläkten börjar blåsa luft.

b. Värmeelement brytare.

Slå först på brytare ett för 750W och slå även på brytare två för sammanlagt effekt på 1500W.

NOTERA!

Värmaren är utrustad med överhettningsskydd. Om värmaren blir för varm, kommer värmeelementet inte att fungera. Då måste strömmen slås ifrån och vänta ett par minuter tills den svalnat, innan den kan startas på nytt.

ANSLUTNING AV GASOLFLASKA

1. Lossa flaskskyddet på baksidan av kaminen.
2. Koppla slangen till gasventilen och kontrollera att anslutningen är tät.
3. Koppla den andra änden av slangen till gasolregulatorn och kontrollera att anslutningen är tät.
4. Placera gasolflaskan i kaminen.
5. Montera flaskskyddet så att gasolflaskan hålls på plats.
6. Öppna gasolflaskan innan kaminen tänds, och stäng efter användning.

LÄCKAGEKONTROLL VARNING!

Utför aldrig läckagekontroll vid öppen låga!

1. Vid misstanke om gasolläckage skall gasoltillförseln stängas.
2. Lyssna och lukta, eller använd såpvatten. Såpvatten skapar bubblor vid ett ev läckage.
3. Dra åt alla anslutningar och utför nytt läckagetest.
4. Om läckaget inte upphör, skall gasolflaskan stängas vid regulatorn och regulatorn kopplas ifrån och tas utomhus.

UNDERHÅLL - VIKTIGT!

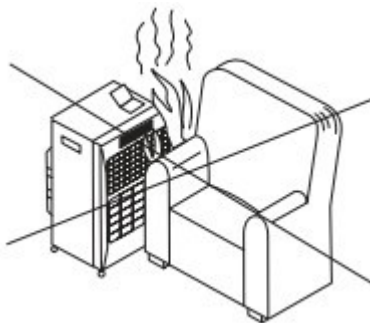
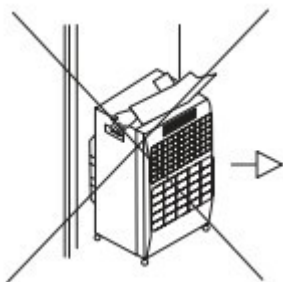
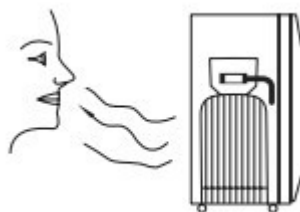
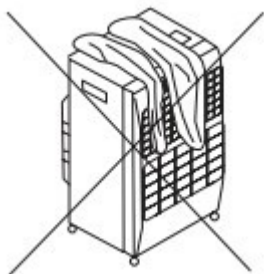
Slå av gasolkaminen och vänta tills alla delar kylts av innan rengöring och underhåll. Prova aldrig att göra rent apparaten medan den är varm eller igång.

- Låt kvalificerad personal kontrollera kaminens säkerhet minst en gång om året.
- Rengör rutinemässigt kaminens utsida och utrymmet för gasolflaskan, och avlägsna damm och andra orenheter som kan påverka kaminens funktion.
- Damsug försiktigt de keramiska elementen med ett mjukt borst munstycke för att avlägsna damm. Undvika att skrapa eller stöta i de keramiska elementen, de är mycket ömtåliga efter en tids bruk och kan lätt skadas.
- Använd inte slipande rengöringsmedel.
- Kaminen skall förvaras i en ren och torr miljö när den inte används.

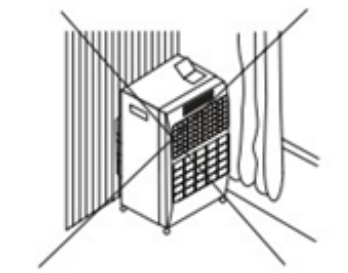
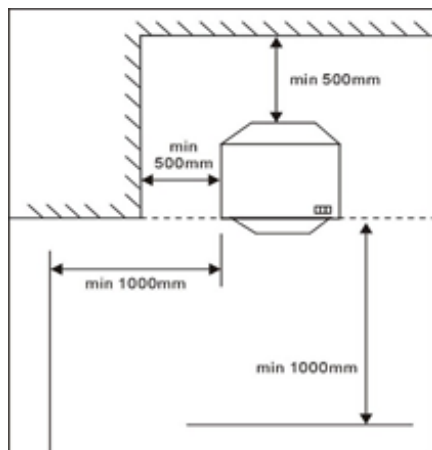
BYTE AV GASOLFLASKA VARNING!

- Slå av gasotillförseln vid regulatorn genom att vrida ventilen medurs och vänta tills kaminen svalnat helt innan du byter gasolflaska. Byt aldrig flaska när kaminen är varm eller igång.
 - Se till att ingen öppen eld eller andra antändningskällor finns i närheten när du byter gasolflaska.
 - Rök inte vid byte av gasolflaskan.
1. Stäng gasotillförseln vid regulatorn genom att vrida ventilen medurs och ta ut den tomma gasolflaskan ur kaminen.
 2. Skruva loss regulatorn ur den tomma gasolflaskan.
 3. Placera en full gasolflaska i kaminen.
 4. Montera flaskskyddet så att gasolflaskan hålls på plats.
 5. Koppla regulatorn till gasolflaskan och se till att anslutningen är tät.

Om det finns misstanke om läckage, koppla INTE ifrån regulatorn. Stäng gasotillförseln vid regulatorn, ta med kaminen och flaskan utomhus.



SÄKERHETSAVSTÅND!



Antal brännare i bruk	Rum som inte är tänktsom permanent	Permanent	nödvändig ventilation	
			Low	High
1	15m ³ - exempel 1.5m*4m*2.5m	28 m ³ - exempel 2.8m*4m*2.5m	105cm ²	105cm ²
2	28m ³ - exempel 2.8m*4m*2.5m	58 m ³ - exempel 5.2m*4m*2.5m	105cm ²	105cm ²
3	42m ³ - exempel 4.2m*4m*2.5m	84 m ³ - exempel 8.4m*4m*2.5m	105cm ²	105cm ²

TEKNISKA DATA:

Typ: Infraröd gasolkamin, mobil, utrustad med Co-säkring & tändsäkring

Mått: 40 x 40 x 72 cm (D x B x H)

Cat: I 3B(28)

Destinationsland: NO, SE, FI

Gasoltryck: Butan/propan/mix 30mbar

Värmeeffekt: Min: 1,50 kW

Med: 2,9 kW

Max: 4,20 kW

Förbrukning: Min: 110 g/h

Med: 207g/h

Max: 305g/h

Elektrisk: 220-230V/50-60HZ

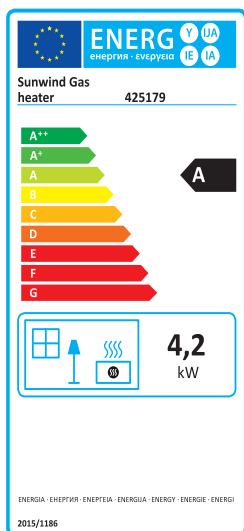
Input W: 1.5 kW

Dysa strl: 0,60 mm

Tändning: Piezo /batteri

Cylinder Typ: 5,10 och 11 kg flaskor
(max str 32 cm (dia.) x 620 cm (H))

Vikt Kg: 9,5 kg



LUE TÄMÄ KÄYTTÖOHJE HUOLELLISESTI LÄPI ENNEN LÄMMITTIMEN ASEN-
NUSTA JA KÄYTTÖÖNOTTOA. KÄYTÄ LÄMMITINTÄ OHJEIDEN MUKAISELLA
TAVALLA. ASETA KÄYTTÖOHJE TURVALLISEEN PAIKKAAN LÄMMITTIMEN
LÄHETTYVILLE MYÖHEMPÄÄ KÄYTTÖTARVETTA VARTEN. KÄYTÄ LÄMMITINTÄ
VAIN HYVIN TUULETETUISSA TILOISSA.

SIIRRETTÄVÄ KAASULÄMMITIN
UT-508GF

TÄMÄ TUOTE EI SOVELLU KIIINTEÄKSI TAI PÄÄASIAALLISEKSI LÄMMITTIMEKSI.

VAROITUS

KÄYTTÖOHJEEEN OHJEIDEN NOUDATTAMATTA JÄTTÄMINEN VOI AIHEUT-
TAA TULIPALO- TAI RÄJÄHDYSVAARAN SEKÄ OMAISUUSVAHINKOJA,
HENKILÖVAHINKOJA TAI HENGENMENETYKSEN.



TEKNISET OMINAISUUDET

Tyyppi: Lämpösäteilyyn (infrapuna) perustuva siirrettävä lämmitin.
Varustettu ilmanlaatua mittaavalla anturilla sekä liekkivahdilla

Mitat: 40 cm x 40 cm x 72 cm (S x L x K)

Luokka: I 3B(28)

Kohdema: NO, SE, FI

Paine: Butaani, propaani tai näiden seos 30 mbar

Teho: Minimiteho: 1,50 kW

Keskiteho: 2,9 kW

Maksimiteho: 4,20 kW

Polttoaineenkulutus: Minimi: 110 g/h

Keskialue: 207 g/h

Maksimialue: 305 g/h

Paineensäätimen lähtöpaine: 30mbar

Sähköliitäntä: 220 – 230 V / 50 – 60 Hz

Sähköteho: 1,5 kW

Injektorin koko: 0,60 mm

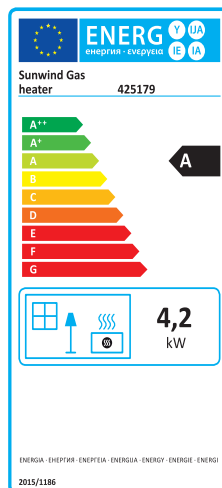
Sytytysjärjestelmä: Pietsosähköinen

Kaasupullotyyppi: maks. 15 kg pullot

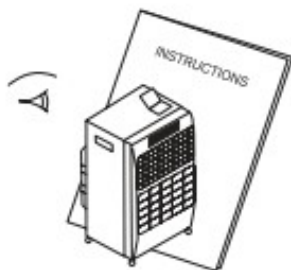
maks. halkaisija 32 cm

korkeus 620 cm

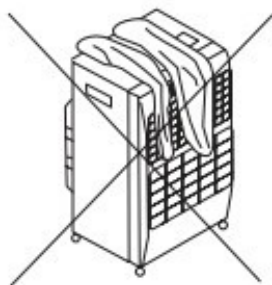
Paino: 9,5 kg



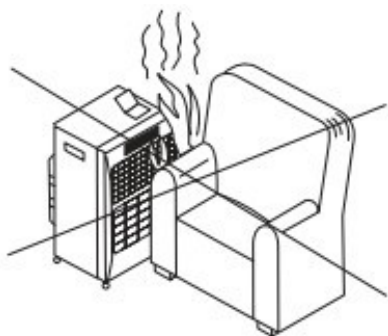
TURVAOHJEITA



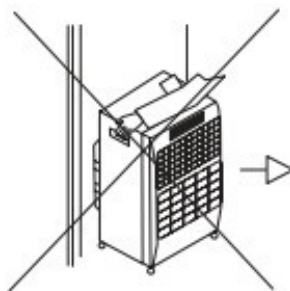
Käytä lämmitintä vain ohjeiden mukaisella tavalla ja säilytä käyttöohjeet!



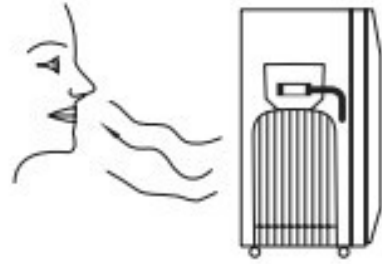
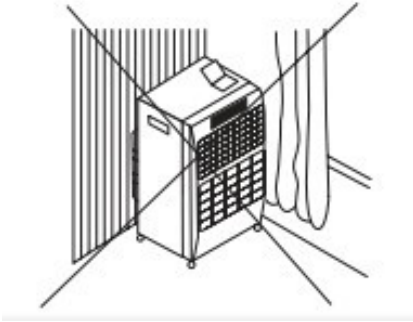
ÄLÄ laita vaatteita tai muita materiaaleja lämmittimen päälle tulipaloriskin välttämiseksi.



ÄLÄ sijoita lämmitintä huonekalujen lähelle.



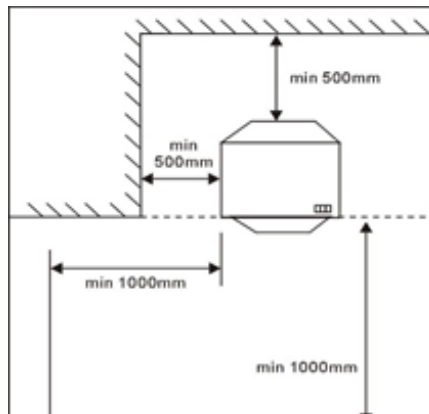
ÄLÄ siirrä lämmitintä sen ollessa päällä.



Sijoita lämmitin siten, että sen ympärillä on vähintään 100 cm vapaata tilaa ja suuntaa lämmitin siten, että sen etupuoli osoittaa huoneen keskikohdan suuntaan. Tarkempi sijoittelumitointus on seuraavalla sivulla.

Lämmitin tulee asettaa vaakasuoralle pinnalle.

Jos haistat kaasun hajua tai epäilet kaasuvuotoa sulje ensin kaasupullon tai paineensäätimen venttiili ja siirrä lämmitin ulkotilaan. Sivele saippuavesiliuosta tai käytä vuodonetsintään tarkoitettua spraytä ja tarkista kaasuliittimet ja letku mahdollisten vuotojen varalta. Vuoto näkyy kuplintana. Jos havaitset vuodon sulje kaikki venttiilit ja säilytä hyvin tuuletetussa tilassa (ulkona mutta säältä suojattuna) ja ota yhteys kaasulaitteiden korjaajaan.



HUOM! Vähimmäisetäisyys lämmittimen yläpinnasta kattoon on 1000 mm.

KÄYTTÖYMPÄRISTÖ

Lämmitin kuluttaa päällä ollessaan happea. Siksi on tärkeää, että huonetila jossa lämmitintä käytetään on varustettu riittävän tehokkaalla korvausilma- tuuletuksella. Toisin sanoen huonetilan seinässä tai seinissä tulee olla jonkinlainen raitisilmaventtiili, jota kautta raitis ulkoilma pääsee virtaamaan sisään huonetilaan korvaamaan lämmittimen käytössä kulutettua happea. Tämä takaa myös sen, että palamisessa muodostuvat palokaasut poistuvat tehokkaammin huonetilasta.

Riittävän tehokas tuuletus myös pienentää oleellisesti muutoin muodostuvaa kondensaatiota. Alla oleva taulukko luetteloii kunkin lämmitystehoasetuksen osalta suosittelun huonetilan vähimmäiskoon sekä tarvittavan ilmanvaihtojärjestelyn tehokkuuden.

INFRAPUNAMALLIT:

Käytössä olevien säteilijöiden lukumäärä	MUU HUONE	OLOHUONE	ILMANVAIHTO	
			Matala teho	Korkea teho
1	15m ³ - Esim. 1.5m*4m*2.5m	28 m ³ - Esim. 2.8m*4m*2.5m	105cm ²	105cm ²
2	28m ³ - Esim. 2.8m*4m*2.5m	58 m ³ - Esim. 5.2m*4m*2.5m	105cm ²	105cm ²
3	42m ³ - Esim. 4.2m*4m*2.5m	84 m ³ - Esim. 8.4m*4m*2.5m	105cm ²	105cm ²

1. Tämä lämmitin edellyttää kaasuletkua ja paineensäädintä.
2. Käytä vain hyvin tuuletetuissa tiloissa.
3. Älä käytä ajoneuvoissa, perävaunuissa tai matkailuautoissa.
4. Älä yritä käyttää kerrostaloissa, kellaritiloissa, kylpyhuoneissa tai makuuhuoneissa.
5. Tämä lämmitin tulee tarkistaa mahdollisten kaasuvuotojen varalta ennen ensimmäistä käyttökertaan ja aina kun kaasupullo liitetään uudelleen lämmittimeen.
6. On tärkeää, että kaikki kaasuliitännät on tehty oikein ja huolellisesti mahdollisten kaasuvuotojen välttämiseksi. Älä käytä avotulta vuodonetsintään. Käytä saippuavesiliuosta tai vuodonetsintään soveltuvaa spraytä.
7. Säilytä kaasupullot aina pystyasennossa.
8. Sulje paineensäätimen venttiili aina kun et käytä lämmitintä.
9. Kun sytytät lämmittimen päälle ensimmäistä kertaa tai jos edellisestä käyttökerrasta on kulunut pitempi aika, sytytä lämmitin ensin ulkotilassa ja anna olla päällä 15 minuutin ajan ja sammuta ennen kuin siir rät takaisin sisälle.
10. Älä koskaan mene nukkumaan jos lämmitin on päällä.
11. Älä käytä lämmitintä kerrostaloissa.
12. Älä käytä lämmitintä kellaritiloissa, kylpyhuoneissa, suihkutiloissa tai makuuhuoneissa.
13. Tämä lämmitin tulee varustaa kaasuletkulla ja paineensäätimellä. Tarkista sopivat tyypit jälleenmyyjältä käytetyn kaasupullon mukana sekä noudattamalla voimassa olevia kansallisia kaasulaitteisiin liittyviä määräyksiä.
14. Lämmittimeen sisäänrakennettu liekkivahti on suunniteltu estämään tulipalo tai palovammat eikä mitään osaa liekkivahdista saa poistaa. On kuitenkin syytä muista, että liekkivahti itsessään ei välttämättä suojaa lapsia tai rajoitetuin kyvyin varustettuja henkilöitä vahingoilta. Suosittelemme, että huonetilaan asennetaan palohälytin.

Käytä vain kaasuletkua ja paineensäädintä, jotka on hyväksytty käytettäväksi kaasulaitekäytössä ja joiden paineenkesto ja tekniset tiedot vastaavat lämmitimen vaatimuksia.

Paineensäätimen tulee täyttää voimassa oleva kaasulaitteita koskevat määräykset (esim. EN12864). Tarkista vaatimukset jälleenmyyjältä tai kaasulaitetta asentavalta asennusliikkeeltä. Tarkista lisäksi tekniset tiedot. Säädettyjen paineensäätimien käyttö on ehdottomasti kielletty.

Tyypillisen paineensäätimen käyttöikä on noin 10 vuotta. Suosittelemme, että paineensäädin vaihdetaan uuteen vastaavan tyyppiseen 10 vuoden kuluessa käyttöönnotosta tai tiheämmin, mikäli kansalliset määräykset sitä edellyttävät. Vaihdeettavissa olevan kaasuletkun tulee olla viranomaishyväksynnän ilmaisevalla leimalla ja täyttää standardin EN1763-1 Class 3 vaatimukset.

Kaasuletkun tulee täyttää kansallisten määräysten vaatimukset. Kaasuletkun pituus saa olla korkeintaan 0,5 m (maksimi). Kulunut tai vaurioitunut kaasuletku tulee vaihtaa uuteen viipymättä. Varmista, että kaasuletku ei ole painunut lyttyyn tai kiertynyt, muutoin lytyssä ja että se ei kulje kuumien esineiden tai laitteiden vierestä eikä kosketa muita laitteita. Suosittelemme kaasuletkun vaihtamista uuteen vastaavaan kaasuletkuun vuosittain tai kansallisten määräysten määrittämää aikataulua noudattaen.

Sopivan tyyppisen paineensäätimen valinta:

37 mbar paineensäädin kun käytetään butaania, propaania tai näiden seosta
@ luokka I3B/P(37)

30 mbar paineensäädin kun käytetään butaania, propaania tai näiden seosta
@ luokka I3B/P(30)

Varoitus!

Suorita kaikkien liitännöjen vuodontestaus aina kun liität kaasupullon lämmitimeen tai jos et ole käyttänyt lämmitintä pitempään aikana.

Älä kierrä joustavaa letkua tai putkea. Älä siirrä lämmitintä sen ollessa päällä.

VIANMÄÄRITYSTAUUKKO:

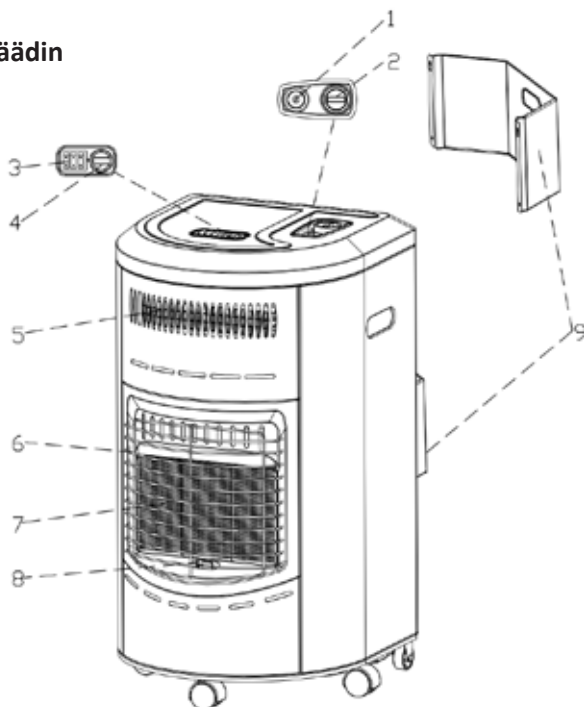
OIRE	VIAN SYY	KORJAUSOHJE
1.Pilott liekki ei syty automaattisesti	Elektrodin sytytysvälissä ei ole kipinöitä.	(a) Varmista, että pietsosähköisen sytyttimen kytkin toimii. (b) Tarkista, että sähköjohto on ehjä.
2.Pilott liekki ei syty automaattisesti mutta kohdat (a) ... (e) ovat kunnossa ja pilotti- liekin sytytys tulitikulla on mahdollista.	Kipinän asemointi suhteessa pilott liekkiin on väärä.	Asemoi sytytystulppa uudelleen siten, että kipinä kulkee kaasuvirtauksen poikki.
3.Lämmittimen polttimot eivät pysy päällä kun sytytys-painike vapautetaan.	Sähkömagneettinen venttiili sulkeutuu kun lämmitin on sytytetty (päällä).	(a) Varmista, että termoparin anturi on pilotti- liekin "sisällä". (b) Varmista, että liitäntä termoparin ja vent- tiilin välillä on kunnossa. (c) Tarkista termoparin kunto. (d) Tarkista sähkömagneettisen w venttiilin kunto.

OIRE	VIAN SYY	KORJAUSOHJE
4. Kun tehonsäädin on käännetty maksimiasentoon yksi kolmesta liekistä vaikuttaa palavan heikommin kuin muut.	(a) Tukkeutuneet suuttimet. (b) Osittain tukkeutunut syöttöputki.	(a) Irrota ja puhdista tukkeutunut suutin. (b) Irrota syöttöputki ja suuttimet ja puhalla putken läpi ilmaa puhdistaaksesi putken sisäosa.
5. Tehonsäätimen kääntäminen asennosta 1 asentoon 3 tai asennosta 2 asentoon 3 ei tuota tyydyttävää tulosta.	(a) Ilmavirta on suuntautunut pois päin. (b) Pilottiliekien asento.	(a) Muuta lämmittimen sijaintia siten, että ilmavirtauksen (vet jne.) eivät pääse vaikuttamaan sen toimintaan. (b) Asemoi pilottiliekki siten, että se vaikuttaa sekä 2. että 1. polttimen tarvittavalla tavalla.
6. Palokaasujen haju.	Keraamisen eristeen puuttuminen.	Tarkista kunkin polttimen alue ja tarkista mistä keraamista eristettä puuttuu. Korjaa PYRUMA-aineella ja anna kuivua ja asettaa noin 24 tunnin ajan ennen lämmittimen käyttöä.

KORJAUKSET TULEE JÄTTÄÄ VALTUUTETUN KAASULAITTEIDEN KORJAUSLIIKKEEN TAI ASENTAJAN SUORITETTAVAKSI

RAKENNE JA TOIMINTA

1. Pietzosähköinen sytytin
2. Kaasulämmityksen tehonsäädin
3. Tuuletinlämmittimen kytkin
4. Tuuletinlämmittimen termostaatti
5. Tuuletinlämmitin
6. Ritilä
7. Polttimet
8. Pilottiliekkijärjestelmä
9. Takakansi



KAASUPULLON LIITTÄMINEN

1. Sijoita nestekaasupullo lämmittimen sisälle avaamalla lämmittimen takana oleva luukku.
2. Liitä paineensäädin kaasupullon liittimeen ja liitä paineensäädin joustavaan letkuun ja venttiin.
3. Käännä kaasupullon ja paineensäätimen venttiilit auki.
4. Jos paineensäädintä ei toimitettu lämmittimen mukana tai se puuttuu ota yhteyttä jälleenmyyjään, joka voi neuvoa oikeantyyppisen paineensäätimen hankinnassa.
5. **TÄRKEÄÄ** - SUORITA VUODONTESTAUS

Vuodontestaus on suoritettava hyvin tuuletetussa tilassa, mieluiten ulkotilassa, ilman että testausalueella on avotulta ja sytytys- tai kipinälähteitä. Kun olet liittännyt paineensäätimen kaasupulloon avaa paineensäätimen ja kaasupullon venttiilit. Sivele saippuavesiliuosta (puolet vettä ja puolet pesuainetta) kaikkiin liittimiin, letkuliitännöihin ja paineensäätimen ja kaasupullon liittimiin tai käytä vuodonetsintään tarkoitettua spraytä. Jos näet kuplinta se on merkki siitä, että kyseisessä kohdassa on kaasuvuoto. Jos havaitset vuodon, sulje kaasupullon ja paineensäätimen venttiilit ja irrota paineensäädin kaasupullosta ja vie kaasupullo ulos tai hyvin tuuletettuun tilaan. Ota yhteys jälleenmyyjään lisätietojen saamiseksi. **ÄLÄ KÄYTÄ LÄMMITINTÄ ENNEN KUIN VALTUUTETTU KAASULAITTEIDEN KORJAAJA ON SEN TARKISTANUT.**

Kiinnitä lämmittimen takana oleva luukku kun olet suorittanut vuodontestauksen.

KAASUPULLON VAIHTAMINEN

1. Sulje kaasupullon ja paineensäätimen venttiilit ja anna lämmittimen jäähtyä huonelämpötilaan ennen kuin ryhdyt vaihtamaan kaasupulloa. Älä yritä vaihtaa kaasupulloa lämmittimen ollessa päällä.
2. Kaasupullojen vaihto tulee suorittaa tiloissa joissa ei ole avotulia tai kipinälähteitä.
3. Älä tupakoi kaasupulloa vaihtaessasi.
4. Kun aiot vaihtaa kaasupullon, sulje paineensäätimen venttiili (ja kaasupullon venttiili jos sellainen on erikseen käytettävissä) ja siirrä tyhjentyneet kaasupullo pois lämmittimen sisältä.
5. Irrota paineensäädin kaasupullosta.
6. Asenna uusi kaasupullo noudattamalla kohdan ”Kaasupullon liittäminen” ohjeita.

TOIMINTOJEN ESITTELY

1. Kaasulämmitin ja sähköinen lämmitin

Tämä lämmitin toimii sekä kaasulla että sähköllä tarvittaessa samanaikaisesti.

2. Useampia suoja-toimintoja

ODS-järjestelmä

ODS tarkoittaa järjestelmää, joka valvoo happipitoisuutta. Tämä lämmitin on varustettu ODS-järjestelmällä, joka mittaa ympäröivän ilman happipitoisuutta ja katkaisee lämmittimen kaasunsyötön polttimiin, mikäli happitaso putoaa tietyn ennalta asetetun pitoisuusrajan alapuolelle.

Ylikuumentumissuojaus

Tämä lämmitin on varustettu termostaatilla, joka katkaisee sähkönsyötön sähköllä toimivaan lämmittimeen, jos lämmittimen lämpötila nousee liian korkeaksi. Lämmittimen tuuletin sen sijaan jataka toimintaa jolloin se jäähdyttää lämmitintä. Jos lämpötila nousee liian korkeaksi irrota lämmittimen sähköjohdot seinäpistokkeesta ja anna lämmittimen jäähtyä riittävästi. Kun lämmitin on jäähtynyt riittävästi sen voi kytkeä takaisin päälle.

Ei-nollautuva kertatoiminen lämpökatkaisija/sulake

Tämä lämmitin on varustettu erityisellä kertatoimisella lämpösulakkeella, joka laukeaa, mikäli lämmittimen lämpötila nousee liian korkeaksi esimerkiksi oikosulun takia. Sulake ei ole palautuvaa tyyppiä joten mikäli lämpökatkaisija/sulake laukeaa, ota yhteys huoltoon.

Tuuletinlämmittimen termostaatin säätäminen

Voit säätää huonetilan lämpötilaa säätämällä Termostaatin sopivana asentoon. Termostaatin säätöalue on (karkeasti) 0 – 32 °C.

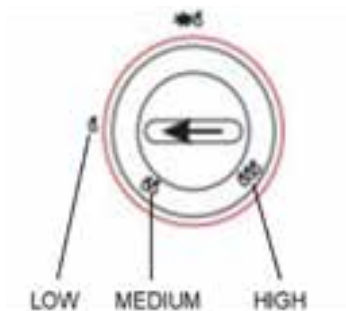
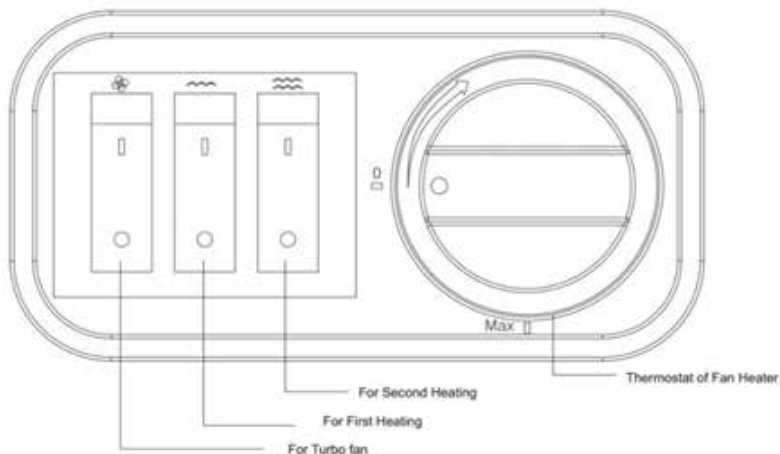
Kaatumissuoja

Lämmittimen sisällä on asentoanturi, joka laukeaa, mikäli lämmitin kaatuu. Tällöin asentoanturi katkaisee lämmityselementin virransyötön.

3. Viileän tai lämpimän ilman puhallintoiminto

Tämä tuuletin on varustettu erikseen päälle kytkettävällä valinnasta riippuen joko viileää ilmaa tai lämmitettyä ilmatuulettimella.

KÄYTTÖOHJE



Kaasulämmityksen tehonsäädin

LOW = MATALA

MEDIUM = KESKI

HIGH = KORKEA

SYTYTTÄMINEN

Lämmitin on suunniteltu siten, että sen kaasulla toimivaa osaa on mahdollista käyttää samaan aikaan kuin sähköllä toimivaa osaa.

a. Kaasulämmittimessä on kolme tehovaihtoehtoa:

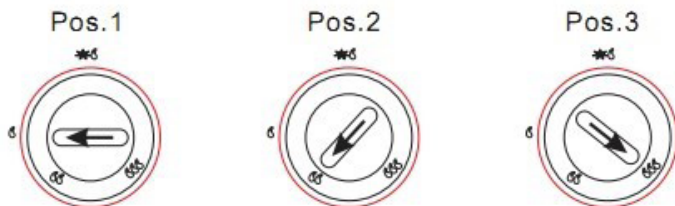
LOW = Matala + Sytytys

MEDIUM = Keski

HIGH = Korkea

b. Sähkölämmittimessä on kaksi toimintoa: kylmän ilman puhallus ja lämmitys.

1. KAASULÄMMITYKSEN SÄÄDIN



Käännä kaasunsyöttö päälle kääntämällä säädin "ON"-asentoon.

Tehonsäätimessä on kolme asentoa: Pos. 1 / Pos. 2 / Pos. 3.

- Paina säädintä sisäänpäin ja käännä samalla säädin asentoon ja pidä alas painettuna 10 sekunnin ajan.
- Samalla kun pidät säädintä painettuna sisäänpäin paina sytytyspainiketta kunnes pilottiliekki syttyy (sijaitsee polttimen alaosassa). Jatka säätimen painamista sisäänpäin vielä 10 sekunnin ajan. Vapauta säädin jos pilottiliekki sammuu ja toista yllä kuvattu toimenpide uudelleen.

LÄMMITYSASETUKSET

Voit vaihtaa minimiteholta maksimitehoon painamalla säädintä kevyesti sisäänpäin ja kääntämällä säätimen asentoon Pos. 3. Voit vaihtaa maksimiteholta keskiteholle painamalla säädintä kevyesti sisäänpäin ja kääntämällä säätimen asentoon Pos. 2. Sammuta lämmitin kaasupullon venttiili sulkemalla tai kääntämällä paineensäätimen venttiili "OFF"-asentoon. Mikäli lämmitintä ei ole tarkoitus käyttää pitempään aikaan irrota paineensäädin kaasupullosta ja aseta liittimiin mahdolliset suojatulpat.

Huomautus!

Älä yritä kääntää säädintä käyttämällä voimaa. Säädintä on painettava sisäänpäin ennen säätimen kääntämistä. Säädin ei käänny mikäli sitä ei ensin paineta hieman sisäänpäin. Varmista, että säädin on halutussa tehoasennossa.

1. Termostaattisäädin

Jos haluat käyttää tuuletinlämmittintä säädä termostaatti haluttuun asentoon ensin. Käännä termostaatin säädintä ensin myötäpäivään kunnes kuulet napsahduksen, joka ilmaisee, että termostaatti kytkeytyy päälle. Voit säätää lämpötilan karkeasti välille 0 – 32 °C. Tuuletin kytkeytyy päälle jos lämpötila on termostaatilla asetettua lämpötilaa matalampi, Voit sammuttaa tuuletinlämmittimen kääntämällä termostaatin säätimen vastapäivään, kunnes kuulet napsahduksen tai painamalla tuuletinlämmittimen painiketta.

2. Lämmitystuulettimen käyttö

Tärkeää: Tuuletinlämmitin saattaa käynnistyä kun termostaatti on kytketty päälle.

3. Sähkökytkimien toimintatapa

4.a. Viileän ilman tuuletintoiminto

Paina TURBO-tuulettimen painiketta jolloin tuuletin puhaltaa lämmittämätöntä (viileää) ilmaa.

b. Sähköisen lämmityselementin kytkin

Kytke TURBO-tuuletin ensin päälle ja paina sitten lämmityselementin painiketta. Lämmityselementti alkaa lämmitä jolloin tuulettimen puhaltaman ilman lämpötila samalla nousee. Jos TURBO-tuuletin ei toimi, lämmityselementtiäkään ei voi kytkeytyä päälle. Lämmityselementin kytkentään on kaksi painiketta. Kummankin painikkeen ollessa kytkettynä lämmitysteho on 750 W joten molempien painikkeiden ollessa kytkettynä samaan aikaan kokonaislämmitysteho on 1500 W.

Huomautus!

Tuuletinlämmitin on varustettu ylikuumentumisen estävällä suojauksella. Jos tuuletinlämmitin kuumenee liikaa, lämmityselementti kytkeytyy pois päältä eikä sitä voi kytkeä päälle sen ollessa liian kuuma. Irrota verkkojohto ja odota kunnes tuuletinlämmittimen lämpötila on jäähtynyt tarpeeksi, jolloin voit käynnistää sen uudelleen.

VAROITUKSIA

1. Älä koskaan yritä sytyttää lämmitintä mikäli kaasuletku vaikuttaa olevan löysästi kiinni tai millään tavalla vaurioitunut.
2. Älä paina sytytyspainiketta yhtäjaksoisesti yli 40 sekunnin ajan.
3. Älä koskaan irrota paineensäädintä kaasupullon venttiilin tai paineensäätimen ollessa auki.
4. Älä vaihda kaasupulloja tiloissa joissa on avotuli (kynttilät, tupakointi, takkatuli jne.).
5. Älä altista kaasupulloja kovalle kuumuudelle.
6. Älä säilytä ylimääräisiä kaasupulloja tilassa jossa lämmitintä käytetään.
7. Älä työnnä sormeja tai mitään materiaaleja lämmittimen etupaneelin läpi.

8. Jätä vähintään 1 metri vapaata tilaa lämmittimen ja muiden lämmönlähteen väliin.
9. Älä päästä asiattomien henkilöiden käsittellä lämmitintä.
10. Älä aseta lämmitintä seinäpistokkeiden alapuolelle äläkä käytä lämmitintä jos se on sijoitettu seinäpistokkeen alapuolelle.
11. Älä käytä lämmitintä kylpy-, suihku- tai saunatiloissa, uima-allastiloissa, asuntovaunuissa tai asuntoautoissa.
12. Tätä lämmitintä ei saa käyttää ilman sen sisälle asetettua kaasupulloa. Lämmitin voi kaatua jos sen sisällä ei ole kaasupulloa.
13. Älä peitä lämmitintä. Kankaat, vaatteet, verhot, sänkyvaatteet ja muut herkästi syttyvät materiaalit voivat syttyä mikäli ne on asetettu lämmittimen ulostuloaukkojen lähelle taipäälle.
14. Jos havaitset kaasuvuodon sulje viipymättä kaasupullon venttiili tai paineensäätimen venttiili, jonka jälkeen paineensäädin tulee irrottaa kaasupullosta.
15. Kun lopetat lämmittimen Käytön, sammuta lämmitin sulkemalla paineensäätimenventtiili ja kaasupullon venttiili ja irrota sitten paineensäädin kaasupullosta. Suljelämmittimen oma venttiili.
16. Käytä lämmitintä vain hyvin tuuletetuissa tiloissa.
17. Tämän lämmittimen sisäänrakennettu liekkivahti on suunniteltu estämään tulipalot ja onnettomuudet. Mitään osaa liekkivahdista EI SAA irrottaa tai muokata.
LIEKKIVAHTI EI SUOJAA LAPSIA TAI RAJOITETUIN KYVYIN VARUSTETTUJA HENKILÖITÄ ONNETTOMUUKSILTA.
18. Älä siirrä lämmitintä sen ollessa käytössä. Tärinä ja iskut voivat aktivoida liekkivahdin.
19. Älä käytä tätä lämmitintä ohjelmoitavan ajastimen, erillisen kauko-ohjaimen tai muun automaattisesti lämmittimen päälle kytkevän laitteen avulla. Jos lämmitin käynnistetään sen ollessa peitettynä tai väärin sijoitettuna voi muodostua tulipalovaara.
20. Tämän lämmittimen liekkivahti on suunniteltu myös estämään lämmittimen osien koskettelun joten liekkivahdin osien tulee olla paikoillaan lämmittimen ollessa päällä.
LIEKKIVAHTI EI SUOJAA LAPSIA TAI RAJOITETUIN KYVYIN VARUSTETTUJA HENKILÖITÄ ONNETTOMUUKSILTA.

VARASTOINTI

1. Irrota kaasupullo ja poista lämmittimen sisältä.
2. Säilytä kaasupullot hyvin tuuletetussa tilassa etäällä kaikista herkästi syttyivistä ja/tai räjähtävistä materiaaleista. Suosittelemme säilytystä ulkotiloissa sääsuojatussa hyvin tuuletetussa ja lukitussa kaapissa. Kaasupulloja EI KOSKAAN saa säilyttää kellaritiloissa tai kerrostaloasunnoissa.
3. Lämmitin tulee peittää pölyltä suojaavan peitteen alle kuivassa pölyttömässä tilassa ja mieluiten alkuperäiseen pakkaukseen pakattuna.

PUHDISTAMINEN

1. Käytä puhdasta, nukkaamatonta kangasta, joka on kostutettu ja puristettu lähes kuivaksi ja puhdista lämmittimen ulkopinnat ja kaasupullon säilytyspaikka lämmittimen sisällä.
2. Varo että vettä ei pääse polttimiin tai pilottiliekin/sytyttimen osiin. Pyyhi lämmitin täysin kuivaksi ennen käyttöönottoa.
3. Älä käytä hankaavia puhdistusaineita, sillä ne voivat vaurioittaa pintakäsittelyä.

HUOLTO

1. Tarkista paineensäätimen ja lämmittimen välillä oleva joustava letku ja vaihda, mikäli letkussa näkyy kulumista, se on murtunut tai muutoin vaurioitunut.
2. Suosittelemme, että lämmitin huollatetaan valtuutetussa huoltoliikkeessä, jolla on valtuutus huoltaa ja korjata kaasulaitteita.
3. Jos osia on tarve vaihtaa, on käytettävä vain alkuperäisiä valmistajan hyväksymiä varaosia.
4. Mikäli lämmitintä ei ole käytetty pitempään aikaan käyttäjän tulee varmistaa, että lämmitin toimii normaalilla tavalla, sekä lisäksi, että joustavan letkun ja paineensäätimen välissä olevan letkun kelpoisuusleiman määrittämä viimeinen sallittu käyttöpäivämäärä ei ole umpeutunut. Tarkista myös, että kaasupullon, paineensäätimen ja lämmittimen muodostamassa kaasujärjestelmässä ei ole vuotoja, että lämmitin käynnistyy ongelmitta ja että lämmittimestä ei kuulu epänormaaleja ääniä.

KÄYTÖSTÄ POISTO

Tuotteen ohjeiden mukainen käytöstä poisto



Tämä merkintä ilmaisee, että tätä tuotetta ei saa toimittaa tavanomais-
ten kotitalousjätteiden keruupisteisiin ja määräys pätee erityisesti EU:n
alueella. Estä ympäristölle ja ihmisten terveydelle aiheutuvat mahdolli-
set terveysriskit toimittamalla tämä tuote ja sen osat ongelmajätteiden
kierrätyspisteeseen asianmukaista käsittelyä ja kierrätystä varten. Voit
toimittaa laitteen paikallisten jätteidenkeruusta vastaavien viran-
omaisten osoittamaan ongelmajätteiden keruupisteeseen tai toimittaa
laitteen takaisin jälleenmyyjälle jolta olet laitteen alun perin ostanut.

Paristosytytys. Tarvitset yhden AAA-pariston, joka on asetettu paristolokeroon
sytytyspainikkeen alle. Nestekaasulämmittimellä on kolme eri tehoa, joita
säädet oikeanpuoleisella säätimellä.



Sähkötuuletin. Puhallinta ja sähkölämmityselementtiä ohjataan termostaa-
tilla ja ne kytkeytyvät päälle / pois päältä riippuen ympäristön lämpötilassa.
Sähkölämmitystä ja tuuletinta voidaan käyttää samanaikaisesti kaasulämmi-
tinelementin kanssa.

Sähkölämmitystila 1

Sähkölämmitystila 2



MODULE D: CONFORMITY TO TYPE BASED ON QUALITY ASSURANCE OF THE PRODUCTION PROCESS

Issued by DBI Certification, notified body No. 2531

The equipment of the manufacturer identified below which was found to be in compliance with the requirements of the Regulation of Appliance burning gaseous fuels (EU) 2016/426 Annex III, 3 and with the type described in the Module B: EU Type-Examination – Production type listed in the attachment to this certificate, subject to any conditions in the description attached hereto.

Manufacturer Jiazheng (Zhongshan) Electrical Appliance Co., Ltd
Address No. 19, 3rd Road, Aiguo Industrial Zone, Sanjiao Town, Zhongshan City, Guangdong Province, China

maintains and supplies a quality system in accordance with the requirements of the Regulation of Appliance burning gaseous fuels Annex III, 3 Module D.

The attached (list of approvals) forms part of this certificate.
 This certificate remains valid unless suspended or withdrawn.

The attached (list of approvals) forms part of this certificate.
 This certificate remains valid unless cancelled, expired or revoked

Issue date 2022-06-10

Issued by DBI Certification Notified Body No. 2531

Expiry date 2023-05-19


Inspection date 2022-05-19

The certificate supersedes the certificate version issued: 2021-06-22 by NB no. 2531
 This certificate was first issued 2018-07-10 by NB no. 2531.

Signed

Name


 Jesper Viggo Quaade
 Responsible for evaluation


 Ken Olesen
 Responsible for certification decision

Notes:

This certificate authorises the manufacturer or his authorised representative established within the Community in conjunction with the Module B: EU TYPE-EXAMINATION-PRODUCTION TYPE CERTIFICATE of the equipment listed in the scope to affix the "Mark of Conformity" (CE mark).

This certificate loses its validity if the manufacturer makes any changes or modifications to the approved quality system, which have not been notified to, and agreed with the notified body named on this certificate and/or after lapse of time, withdrawal or revocation of the Module B: EU TYPE-EXAMINATION-PRODUCTION TYPE CERTIFICATE.

Domestic flueless Space heater MODEL NO UT-508GF		PIN: 0063CO7389	 2531-22
Id NO:	22100001	SUNWIND	
Destination	LU-NL-DK-FI-SE-CY-CZ-EE- LT-MT-SK-SI-BG-IS-NO-TR- HR-RO-IT-HU-LV	BE-FR-IT-LU-IE-GB-GR-PT- ES-CY-CZ-LT-SK-CH-SI-LV	PL
Gas Pressure:	30 mbar	28/37 mbar	37 mbar
Gas Cat:	I _{3B/P}	I ₃₊	I _{3P}
Gas Type	G30,G31	G30,G31	G30,G31
Art.no	425179		
Burner type	Atmospheric burner		
Size of injector (mm)	0.60mm		
Nominal Heat input (kW) (Hs)	Maximum	4.2	
	Medium	2.9	
	Minimum	1.5	
Gas Consumption (g/h)	Maximum	305	
	Medium	207	
	Minimum	110	
Ignition system	Battery ignitor		
Gas Container	From 5kg to 11kg [at maximum 32 cm (dia.) x 55 cm (H)]		
Electric Power	220-240V/50-60Hz		
Effect	1500W		
Dimensions(cm)	45×43.5×76		
Weight of appliance	13.40 kg		
<p>Advarsel: Brukes kun i godt ventilert område. Ovnens må ikke brukes i samlingslokaler, overnattingssteder, sykehus og andre pleieinstitusjoner, omsorgsboliger, skoler, salgslokaler, lager, m.m. Les bruksanvisningen. Ikke ment for primæroppvarming. Skal kun brukes under tilsyn.</p> <p>Warning: For use only in well ventilated areas. Not for use in public areas. Read Instruction manual carefully. Not to be used as primary heat source or without supervision</p> <p>Varoitus: Käytetään vain hyvin tuuletetuissa tiloissa. Ei käytettäväksi yleisissä tiloissa. Lue käyttöohje huolellisesti. Ei saa käyttää ensisijaisena lämmönlähteenä tai ilman valvontaa. Tätä tuotetta ei ole tarkoitettu ensisijaiseksi lämmityslähteeksi.</p> <p>Warning: Använd endast i väl ventilerade utrymmen. Kaminen får inte användas i samlingslokaler, övernattingsrum, sjukhus eller andra vårdinrättningar, skolor, butiker, lager m.m. Läs bruksanvisningen. Denna produkt lämpar sig inte som primär uppvärmning. Ska endast användas under uppsikt</p>			
 			

Summary of test results:

Model identifier(s): BLF-001GQ, UT-508GF, LD-168A, LD-168B, LD-168C, LD-168D, BLF-001, BLF-001GF UT-508GQ, UT-508						
Indirect heating functionality: [no]						
Direct heat output: 4.2 (kW)						
Indirect heat output: N/A (kW)						
Fuel					Space heating emissions NOx	
Select fuel type		[Gaseous]		G30		8 [mg/ kWh _{input}] (GCV)
Item	Symbol	Value	Unit	Item	Symbol	Value
Heat output			Useful efficiency (NCV)			
Nominal heat output	P _{nom}	4.2	kW	Useful efficiency at nominal heat output	η _{th, nom}	100
Minimum heat output (indicative)	P _{min}	N/A	kW	Useful efficiency at minimum heat output (indicative)	η _{th, min}	N/A
Auxiliary electricity consumption			Type of heat output/room temperature control (select			
At nominal heat output	eI _{max}	N/A	kW	Single stage heat output, no room temperature control	[no]	
At minimum heat output	eI _{min}	N/A	kW	two or more manual stages, no room temperature control	[yes]	
In standby mode	eI _{SB}	N/A	kW	with mechanic thermostat room temperature control	[no]	
				with electronic room temperature control	[no]	
				with electronic room temperature control plus day timer	[no]	
				with electronic room temperature control plus week timer	[no]	
			Other control options (multiple selections possible)			
			room temperature control, with presence detection			
			Room temperature control, with open window detection			
			with distance control option			
			with adaptive start control			
			with working time limitation			
			with black bulb sensor			
Permanent pilot flame power requirement						
Pilot flame power requirement (if applicable)	P _{pilot}	0.14	kW			
Contact details	Sunwind Gylling AS Boks 64, N-1309 Rud Besöksadresse: Rudssletta 71, N-1351 Rud					

GASTEC

Kiwa Gastec China, Phone: +86 20 3229 0216



Product fiche

Delegated Regulation (EU) 2015/1186

Supplier name or trademark	Sunwind Gas heater
Model identifier	425179
Energy Efficiency Class	A
Direct heat output	4,2 kW
Indirect heat output	- kW
Energy Efficiency Index	89
Useful Energy Efficiency (at nominal heat output)	89,0 %
Useful Energy Efficiency (at minimum load)	89,0 %
Specific precautions	Warning: For use only in well ventilated areas . Not for primary heating purposes. Not for use in public areas. Read instruction manual carefully. Not to be used without supervision. Surfaces may be hot, keep children and pets away.

The logo for Sunwind features the word "SUNWIND" in a bold, sans-serif font. The letters are filled with a vertical gradient from dark green at the bottom to light green at the top. A white diagonal line runs through the "W" and "I".

ENJOY your spare time

Sunwind Gylling AS
Rudssletta 71-75, 1351 Rud, Norway
67 17 13 70 • www.sunwind.no

Sunwind Gylling AB
Solkraftsvägen 12, 135 70 Stockholm, Sverige
08-742 01 70 • www.sunwind.se

Sunwind Gylling OY
Niemeläntie 4A, 20780 Kaarina, Finland
020 1102 600 • www.sunwind.fi